



Dezentrale Wohnraumlüftung mit Wärmerückgewinnung – Typ „Komfort“

Zusatz zur Montageanleitung - Fernsteuerung -

1. Grundsätzliches

Mit der Fernsteuerung haben Sie die Möglichkeit die beiden Tasten am Wohnraumlüftungsgerät mittels eines bauseitigem Doppelwipptasters (1-polig, 2 Schließer), von Ihrem Schalterprogramm, von der Ferne aus zu bedienen. Die Bedienung mittels der Tasten direkt am Lüftungsgerät bleibt erhalten.

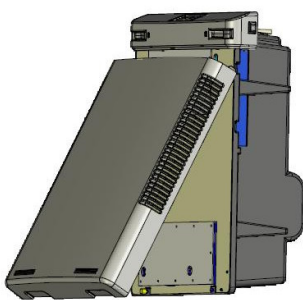
Bitte beachten Sie, dass das Fernsteuerkabel mit einer Länge von 3,00 m geliefert wird. Eine Verlängerung des Kabels ist nicht möglich, ein Kürzen hingegen schon.

Führen Sie die Arbeiten analog mit der Montage des Lüftungsgerätes durch. Bitte beachten Sie die Montageanleitung sowie die entsprechenden Zusatzanleitungen. Zur Bedienung ist die Bedienungs- und Wartungsanleitung heranzuziehen.

Der Elektroanschluss darf nur von einem Elektrofachmann vorgenommen werden. Für die kompletten Arbeiten muss das Lüftungsgerät allpolig vom Netz getrennt sein.

2. Anschluss- und Installationsarbeiten

Setzen Sie max. 2,50 m entfernt vom Wohnraumlüftungsgerät eine Schalterdose zur Aufnahme des Doppelwipptasters (1-polig, 2 Schließer) Ihres Schalterprogramms.



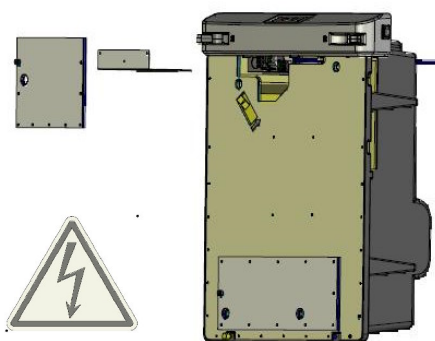
Gerätedeckel abnehmen

Öffnen Sie den Elektroanschlussraum des Lüftungsgeräts.

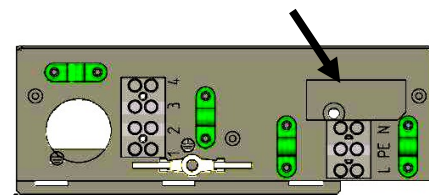
Verbinden Sie die Schalterdose mittels eines Leerrohrs (Größe M20) mit dem Wohnraumlüftungsgerät. Die Kabeleinführung ist auf der Rückseite des Lüftungsgerätes.

Ziehen Sie anschließend das Fernsteuerkabel in das Leerrohr, beginnend im Lüftungsgerät, ein. Der Stecker verbleibt im Lüftungsgerät. Achten Sie darauf, dass der Stecker nicht auf Zug belastet wird. Ein defektes Fernsteuerkabel darf nicht angeschlossen werden.

Stecken Sie den RJ45-Stecker des Fernsteuerkabels in den dafür vorgesehenen RJ45-Steckplatz in der Elektronik ein.



Um an den Elektroanschlussraum zu gelangen, öffnen Sie den oberen Revisionsdeckel und die darunterliegende Metallabdeckung.



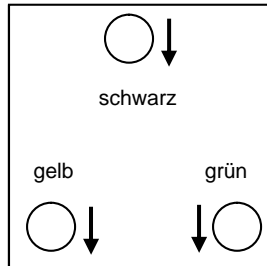
Stecken Sie den RJ45-Stecker in den dafür vorgesehenen RJ45-Steckplatz



Schließen Sie die 3-adrige Fernsteuerleitung an den Wipptaster an. Achten Sie auf den korrekten Anschluss. Ein Falschanschluss kann wesentliche Bauteile des Lüftungsgerätes zerstören, was den Verlust von Gewährleistungs- und Garantieansprüchen zur Folge hat.

Schematische Anschlussbelegung

(auf der Rückseite des Doppelwipptasters):



Kabel schwarz: Eingang Wipptaster
Kabel gelb: Abgang Wipptaster
für Taste Stoßlüftung
Kabel grün: Abgang Wipptaster
für Taste Lüftungsstufen

Verschließen Sie das Lüftungsgerät und den Elektroanschlussraum ordnungsgemäß lt. Montageanleitung in umgekehrter Reihenfolge wie beim Öffnen des Gerätes. Stellen Sie nach entsprechendem Baufortschritt die Spannungsversorgung her.

Testen Sie die Funktion der Fernsteuerung. Wenn Sie die linke Taste des Wipptasters drücken, muss auch die Funktion der linken Taste am Lüftungsgerät übernommen werden. Das gleiche gilt analog für die rechte Taste des Wipptasters. Alle Funktionen, welche Sie mit den Tasten am Lüftungsgerät vornehmen können, können mit dem Wipptaster ausgeführt werden, außer dem Schalter „Ein/Aus“ seitlich am Lüftungsgerät.

Sollte die Fernsteuerung nicht ordnungsgemäß oder spiegelverkehrt funktionieren, dann überprüfen Sie bitte den korrekten Anschluss am Wipptaster.

3. Sonderausführung des Bedien- und Anzeigefeldes



Sollten Sie das Lüftungsgerät im oberen Drittel des Raumes montieren wollen, dann besteht werksseitig die Möglichkeit das Bedien- und Anzeigefeld auf die Frontseite des Gerätes anzubringen.

Damit haben Sie von unten gesehen einen besseren Blick auf das Bedien- und Anzeigefeld und somit auf die eingestellten und angezeigten Werte.

Mit Hilfe der wie vor beschriebenen Fernsteuerung können Sie das Gerät, von z.B. Lichtschalterhöhe aus, bedienen.

Der ursprüngliche Standort (oben) des Bedien- und Anzeigefeldes wird dann werksseitig mit einer weißen Blende verschlossen.

Halmburger GmbH
Wasserburger Straße 8
D-84427 Sankt Wolfgang/Obb.
info@halmburger.eu
www.halmburger.eu

Kostenlose Handwerker-Hotline
Telefon (0800) 9 80 70 60
Telefax (0800) 9 80 70 61
International:
Telefon +49 (0)8085 18790
Telefax +49 (0)8085 187979

 **Halmburger®**
Spitzen Technik – starker Service