



Thermische Stellantriebe



Thermische Stellantriebe

- ✓ kleine, kompakte Bauform
- ✓ geringer Stromverbrauch
- ✓ Schutzart IP54
- ✓ für Überkopfmontage geeignet
- ✓ Handverstellung für Notbetrieb
- ✓ passend für Ventile mit M30 x 1,5 mm und M28 x 1,5 mm Anschluss
- ✓ Anzeige Betriebszustand und Hubposition über Fenster
- ✓ 1,00 m Anschlussleitung

Typ	Art.-Nr.	Rabattgruppe	Beschreibung	Euro/Stück zzgl. USt.	Euro/Stück inkl. USt.
TS+ 5.11/M30	1800	5D	Thermischer Stellantrieb 230 V, stromlos geschlossen, M30 x 1,5 mm	17,70	21,06
TS+ 6.11/M30	1803	5D	Thermischer Stellantrieb 24 V, stromlos geschlossen, M30 x 1,5 mm	24,00	28,56
TS+ 5.11/M28	1810	5D	Thermischer Stellantrieb 230 V, stromlos geschlossen, M28 x 1,5 mm	29,90	35,58

Anwendung & Funktion

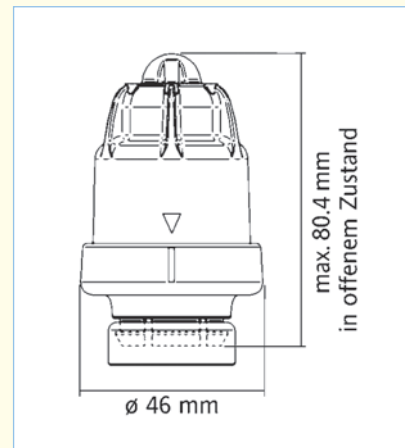
Unser thermischer Stellantrieb ist robust und geräuschfrei.

Die Handverstellung ermöglicht eine einfache Montage und einen einfachen Notbetrieb. Die Ventillhubanzeige gibt jederzeit Auskunft über den Betriebszustand und die Hubposition.

Die thermischen Stellantriebe sind in den Versionen 230 V und 24 V, jeweils stromlos geschlossen, lieferbar.

Passend zu folgenden Ventil- und Verteilerfabrikaten:

Beulco, Empur, Heimeier, Kamo, Purmo, SBK, SKV, Strawa, Taconova, Watts etc. Andere Ventilanpassungen beziehungsweise andere Verteileranpassungen sind möglich.



Technische Daten

Typ	TS+ 5.11/M30	TS+ 6.11/M30	TS+ 5.11/M28
Betriebsspannung:	230 V AC / 50 Hz	24 V AC / 50 Hz	230 V AC / 50 Hz
Max. Einschaltstrom:	< 1 A	< 0,5 A	< 1 A
Anschlussmaß:	M 30 x 1,5 mm	M 30 x 1,5 mm	M 28 x 1,5 mm
Leistungsaufnahme:		2,5 W	
Thermischer Stellantrieb:		auf/zu	
Ventiltyp:		stromlos geschlossen	
Anschlussleitung:	2 x 0,5 mm ² , 100 cm lang, freies Kabelende mit Aderendhülsen		
Schutzart:	IP54		
Schutzklasse:	II		
Hub:	4,5 mm		
Schließkraft:	100 N		
Gewicht:	ca. 120 g		
Maße:	46 mm Ø, 80,4 mm Höhe in offenem Zustand		
Lagertemperatur:	-25...70°C		
Betriebstemperatur:	0...50°C (nicht kondensierend)		

*Die Garantiebedingungen finden Sie auf der vorletzten Seite.