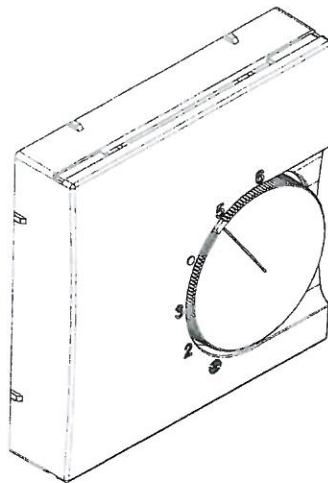


# Urkunde

über die Eintragung des  
Designs Nr. 402016000577-0002



Darstellung 1 von 7

**Inhaber/Inhaberin:**  
Halmburger GmbH, 84427 Sankt Wolfgang

**Tag der Anmeldung:**  
21.04.2016

**Tag der Eintragung:**  
01.06.2016

Die Präsidentin des Deutschen Patent- und Markenamts

*Cornelia Rudloff-Schäffer*

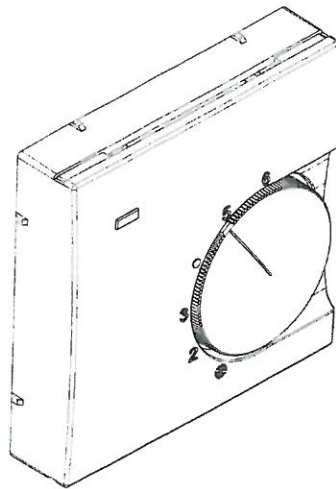
Cornelia Rudloff-Schäffer

München, 01.06.2016



# Urkunde

über die Eintragung des  
Designs Nr. 402016000577-0005



Darstellung 1 von 7

**Inhaber/Inhaberin:**  
Halmburger GmbH, 84427 Sankt Wolfgang

**Tag der Anmeldung:**  
21.04.2016

**Tag der Eintragung:**  
01.06.2016

Die Präsidentin des Deutschen Patent- und Markenamts

*Cornelia Rudloff-Schäffer*

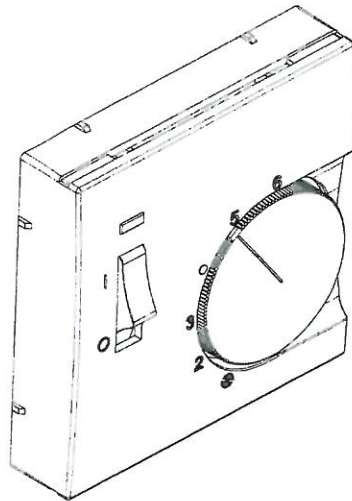
Cornelia Rudloff-Schäffer

München, 01.06.2016



# Urkunde

über die Eintragung des  
Designs Nr. 402016000577-0008



Darstellung 1 von 7

**Inhaber/Inhaberin:**  
Halmburger GmbH, 84427 Sankt Wolfgang

**Tag der Anmeldung:**  
21.04.2016

**Tag der Eintragung:**  
01.06.2016

Die Präsidentin des Deutschen Patent- und Markenamts

*Cornelia Rudloff-Schäffer*

Cornelia Rudloff-Schäffer

München, 01.06.2016

