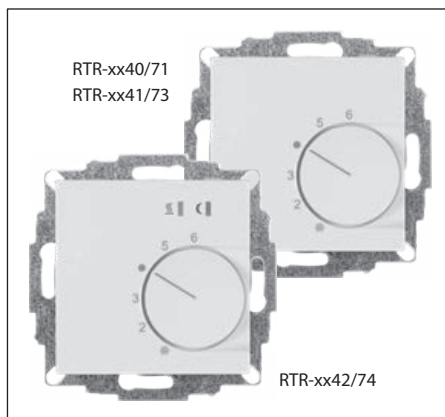


Bedienungs- und Installationsanleitung Raumtemperaturregler RTR-xx40/71, RTR-xx41/73 RTR-xx42/74



Achtung!

Das Gerät darf nur durch einen Elektrofachmann geöffnet und gemäß dem Schaltbild am Gerät bzw. dieser Anleitung installiert werden. Dabei sind die bestehenden Sicherheitsvorschriften zu beachten.

Um die Anforderungen der Schutzklasse II zu erreichen, müssen entsprechende Installationsmaßnahmen ergriffen werden.

Dieses unabhängig montierbare elektronische Gerät dient der Regelung der Temperatur ausschließlich in trockenen und geschlossenen Räumen, mit üblicher Umgebung. Dieses Gerät entspricht der DIN EN 60730, es arbeitet nach der Wirkungsweise 1C.

1. Verwendungsbereich

Die elektronischen Temperaturregler RTR-xx40/71 und RTR-xx41/73 und RTR-xx42/74 können zur Regelung der Raumtemperatur verwendet werden.

2. Montageort

- Der Regler soll an einer Stelle im Raum montiert werden, die für die Bedienung leicht zugänglich ist.
- Montagehöhe: ca. 1,5 m über dem Fußboden.
- Die Installation an einer Innenwand ist zu bevorzugen. Vermeiden Sie Außenwände und Zugluft von Fenstern und Türen.
- Achten Sie darauf, dass die normale Konvektionsluft des Raumes den Regler ungehindert erreicht. Der Regler soll daher nicht innerhalb von Regalwänden oder hinter Vorhängen und ähnlichen Abdeckungen montiert werden.
- Fremdwärme beeinflusst die Regelgenauigkeit nachteilig.
- Direkte Sonneneinstrahlung, die Nähe von Fernseh-, Rundfunk- und Heizgeräten, Lampen, Kaminen und Heizungsrohren muss vermieden werden.
- Montage in Unterputzdose 60mm

3. Elektrischer Anschluss

Achtung!

Stromkreis spannungsfrei schalten

Anschluss in folgenden Schritten:

- Abziehen des Temperatur-Einstellknopfes
- Lösen der Befestigungsschraube
- Abnehmen des Gehäuseoberteils
- Anschluss gemäß Schaltbild (s. Gehäuseboden oder Schaltbild in dieser Anleitung.)
- Montage in umgekehrter Folge

Achtung!

Montage nur in nichtleitenden (Kunststoff-) Unterputzdosen.

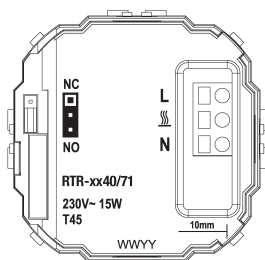
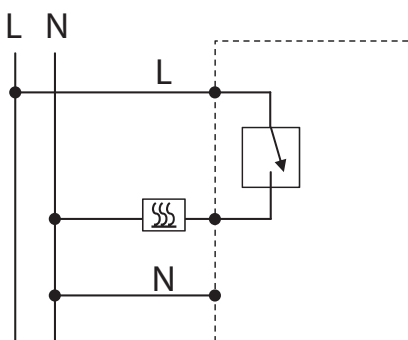
Kurzbeschreibung im Schaltbild

- L = Außenleiter (Phase)
- N = Neutralleiter (früher Mp)
- ⊕ = Anschluss für Uhrsignal zur Temperaturabsenkung
- ☄ = Lastanschluss Heizen
- ☄ = Lastanschluss Kühlen
- H/C > = Anschluss für Heizen/Kühlen Eingangssignal

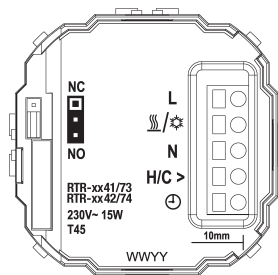
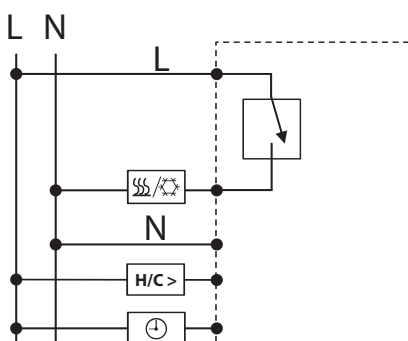
Anzeigelampe rot: Regler fordert Wärme an
Anzeigelampe grün: Temperaturabsenkung ein
Anzeigelampe blau: Kühlbetrieb aktiv

4. Schaltbild

RTR-xx40/71



RTR-xx41/73 RTR-xx42/74



Jumper:

Über die Jumper (Steckbrücken) kann eingestellt werden ob der Regler die Stellantriebe „stromlos geschlossen“ (Jumper unten NO) oder „stromlos offen“ (Jumper oben NC) ansteuert.

Wird der Jumper nicht gesteckt, ist der Betrieb des Stellantriebs «stromlos geschlossen».

5. Technische Daten

Bestellbezeichnung	RTR-xx40/71	RTR-xx41/73	RTR-xx42/74
Spannungsversorgung	230V AC 50 Hz (207 ... 253 V)	230V AC 50 Hz (207 ... 253 V)	230V AC 50 Hz (207 ... 253 V)
Temperatureinstellbereich	5°C ... 30°C	5°C ... 30°C	5°C ... 30°C
Ausgang	TRIAC	TRIAC	TRIAC
Anzahl schaltbare Stellantriebe	5 (3 W elektrothermisch)	5 (3 W elektrothermisch)	5 (3 W elektrothermisch)
Schaltstrom dauernd	0 ... 65 mA	0 ... 65 mA	0 ... 65 mA
Einschaltstrom (kurzzeitig für 2 s)	max. 5 A	max. 5 A	max. 5 A
Regelalgorithmus	PWM	PWM	PWM
PWM-Zykluszeit	10 min	10 min	10 min
Temperaturabsenkung*		3,5°C	3,5°C
Frostschutz	5°C	5°C	5°C
Anzeige LED			Rot: Heizen Grün: Temp. Absenkung ein Blau: Kühlen
Bereichseinengung	Im Einstellknopf integriert	Im Einstellknopf integriert	Im Einstellknopf integriert
Umgebungstemperatur	0 ... 45°C	0 ... 45°C	0 ... 45°C
Lagerung	-25 ... 60°C	-25 ... 60°C	-25 ... 60°C
Überspannungskategorie	III	III	III
Bemessungs-Stoßspannung	4 kV	4 kV	4 kV
Spannung und Strom für Zwecke der EMV-Störausweisungsprüfung	230V, 0,1 A	230V, 0,1 A	230V, 0,1 A
Schutzklasse	II	II	II
Schutzart	IP30	IP30	IP30
Softwareklasse	Klasse A	Klasse A	Klasse A
Verschmutzungsgrad	2	2	2
Temperatur für Kugeldruckprüfung	75°C	75°C	75°C
Gewicht	36 g	39 g	39 g
Energie-Klasse (nach EU 811/2013, 812/2013, 813/2013, 814/2013)	IV = 2%	IV = 2%	IV = 2%

* im Kühlbetrieb wird die Solltemperatur um 3,5°C Wert erhöht.

6. Einengen des Temperatureinstellbereiches:

Werkseitig ist der Temperaturregler auf den maximalen Einstellbereich von 5 ... 30°C eingestellt (siehe Bild 1).

Im Einstellknopf befinden sich 2 Einstellringe. Mit diesen kann der Temperatureinstellbereich beliebig eingestellt werden.

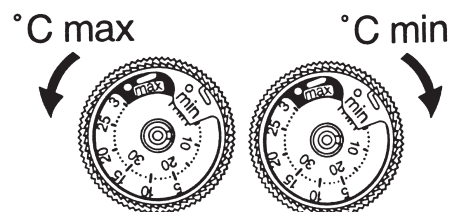


Bild 1:
Einengen des Temperatureinstellbereiches

7. Allgemeines

Entsorgung



Entsorgung von Altgeräten in Deutschland: Geräte mit abgebildeter Kennzeichnung (durchgestrichene Mülltonne) gehören nicht in den Restmüll. Das Elektro- und Elektronikgerätegesetz (ElektroG) gewährleistet eine kostenlose Rückgabe bei Ihrer kommunalen Sammelstelle. Weitere Informationen zu diesem Thema erhalten Sie bei uns.

Entsorgung von Altgeräten außerhalb Deutschlands: Die Entsorgung hat nach den gesetzlichen Vorschriften des jeweiligen Landes zu erfolgen.

Hinweis

Die Produkte sind nicht für den Export in die USA, USA-Territorien und Kanada bestimmt. Im Weiteren dürfen die Produkte nicht in Kraft-, Luft-, Schienen- und/oder Wasserfahrzeuge eingebaut werden.

Halmburger GmbH
Wasserburger Straße 8
84427 Sankt Wolfgang/Obb.
Deutschland
www.halmburger.eu



Halmburger ist ein eingetragenes Warenzeichen der Halmburger GmbH. Abbildungen ähnlich, technische Änderungen vorbehalten.