

## Fühlerset für Eis- und Schneemelder Typ FSD

### 1. Eis- und Schneesensor ESD 524 003 (5-adrig)

#### ■ Technische Daten

Im Sensor sind ein NTC-Widerstand zur Temperaturmessung, eine Heizwicklung und zwei Metallröhrchen als Feuchtesensoren eingebaut.

Nennspannung:	8 V-	Anschlussleitung:	5 x 0,25 mm <sup>2</sup> ; 4,00 m PVC
Leistungsaufnahme:	3 W	Umgebungstemperatur:	-30 bis +80°C
Oberflächentemperatur:	ca. 4°C		

#### Fühlerkennwerte (Fühler vom Steuergerät EM 524 89 abgeklemmt)

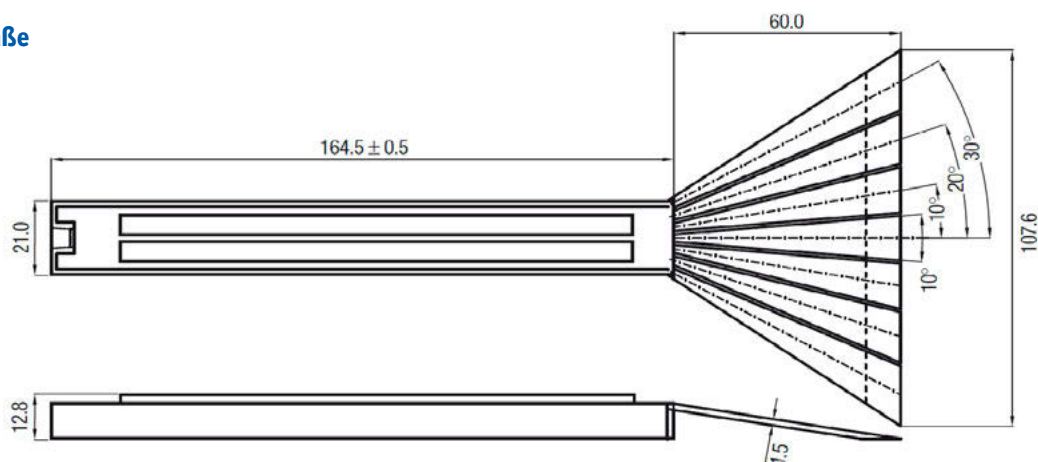
a) NTC – Adern braun-gelb

°C	-15	-10	-5	0	+5	+10	+15	+20	+25	+30	+40
R (K-Ohm)	87,2	61,3	48,8	35,0	25,5	20,8	15,4	12,7	9,5	8,0	5,1

b) Heizwiderstand – Adern braun-grün: 20 Ω

c) Feuchtesensoren – Adern weiß-grau: ∞Ω bei trockener Sensoroberfläche

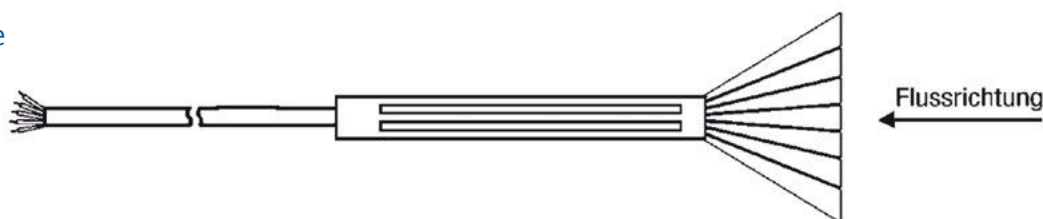
#### Maße



#### Aderzuordnung bei Fühlerverlängerung des Eis- und Schneesensors

weiß	→	1
grau	→	2
grün	→	3
gelb	→	4
braun	→	5

#### ■ Montage



Den Eis- und Schneesensor möglichst in der Nähe des Fall- bzw. Abflussrohres (tiefste Stelle) der Dachrinne zwischen den Heizleitungen (nicht anliegen lassen) montieren. Der Sensor ist so zu montieren, dass er in Flussrichtung des ablaufenden Wasser liegt. Die beiden Metallröhrchen müssen nach oben zeigen. Mittels des angespitzten Fächers wird das ablaufende Wasser auf die Fühleroberfläche geleitet. Der Fächer kann durch Beschneiden an jeweiligen Gegebenheiten der Dachrinne angepasst werden.

Die Anschlussleitung des Sensors (serienmäßig 4,00 m) kann nach VDE 0100 mit einem Querschnitt von 1,5 mm<sup>2</sup> bis auf 50 m verlängert werden. Es ist empfehlenswert, bei Verlängerung der Anschlussleitung ein Nummernkabel zu verwenden. Dies ist hilfreich bei der Fehlersuche im Störfall.



## 2. Temperaturfühler TFD 524 004 (2-adrig)

### ■ Technische Daten

Der Temperaturfühler besteht aus einem Kabel mit angesetzter, ausgegossener Kappe und eingebautem NTC-Widerstand.

Anschlussleitung:	5 x $\varnothing,25 \text{ mm}^2$ ; 4,00 m PVC
Umgebungstemperatur:	-30 bis +80°C



### Fühlerkennwerte (Fühler vom Steuergerät EM 524 89 abgeklemmt)

NTC – Adern blau-braun

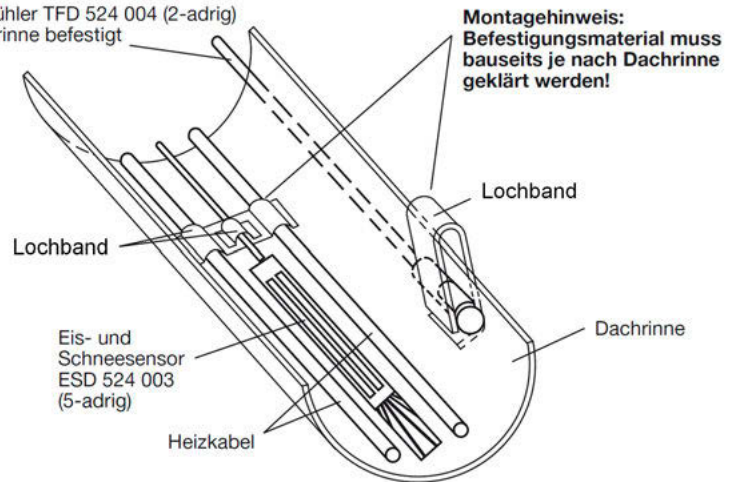
°C	-15	-10	-5	0	+5	+10	+15	+20	+25	+30
R (K-Ohm)	11,4	8,9	7,0	5,6	4,5	3,6	2,9	2,4	2,0	1,6

### ■ Montage

Der Temperaturfühler kann außen an der Dachrinne oder in die Nähe der Dachrinne montiert werden, allerdings muss bei beiden Montagearten darauf geachtet werden, dass der Fühler gegen direkte Sonneneinstrahlung geschützt ist. Der Fühler darf nicht über Fenster oder an Stellen montiert werden, wo sich ein Wärmestau (Dachsims, Kamin, Mansardenfenster oder Ähnliches) bilden kann.

Die Anschlussleitung des Fühlers (serienmäßig 4,00 m) kann nach VDE 0100 mit einem Querschnitt von  $1,5 \text{ mm}^2$  bis auf 50 m verlängert werden. Es ist empfehlenswert bei Verlängerung der Anschlussleitung ein Nummernkabel zu verwenden. Dies ist hilfreich bei der Fehlersuche im Störfall.

Temperaturfühler TFD 524 004 (2-adrig)  
an der Dachrinne befestigt



### Inhalt


1 x Eis- und Schneensensor ESD524 003 (5-adrig)  
1 x Temperaturfühler ESD524 004 (2-adrig)


4 x Kabelbinder, Länge 140 mm  
2 x Lochband, Länge 200 mm

### Hinweise

Die Montage, Inbetriebnahme und der Elektroanschluss dürfen nur durch einen Elektrofachmann durchgeführt werden. Es sind dabei die geltenden VDE- und EVU-Vorschriften sowie die entsprechende Montage- und Bedienungsanleitung des Heizsystems zu beachten. Die Produkte sind nicht für den Export in die USA, USA-Territorien und Kanada bestimmt. Im Weiteren dürfen die Produkte nicht in Kraft-, Luft-, Schienen- und/oder Wasserfahrzeuge eingebaut werden.

### Entsorgung

 Entsorgung von Altgeräten in Deutschland: Geräte mit abgebildeter Kennzeichnung (durchgestrichene Mülltonne) gehören nicht in den Restmüll. Das Elektro- und Elektronikgerätegesetz (ElektroG) gewährleistet eine kostenlose Rückgabe bei Ihrer kommunalen Sammelstelle. Weitere Informationen zu diesem Thema erhalten Sie bei uns.

 Entsorgung von Altgeräten außerhalb Deutschlands: Die Entsorgung hat nach den gesetzlichen Vorschriften des jeweiligen Landes zu erfolgen.

