



# Klemmleiste EV

Die professionelle Verdrahtungseinheit



## Merkmale

- Einfache Verdrahtung
- 6 Raumthermostate getrennt anschließbar
- Optional mit 6-Kanal-Zeitschaltuhr
- LED-Anzeige bei Betrieb

## Anwendung und Funktion

Die Klemmleiste dient zum Verdrahten von thermoelektrischen Stellantrieben mit Raumtemperaturreglern/Uhrenthermostaten bei Einzelraumregelung, z.B. Fußbodenheizungen. Sie ist für 6 Zonen ausgelegt, wobei für jede Zone der Anschluss eines Raumtemperaturreglers/Uhrenthermostats vorgesehen ist.

Die Anzahl der anzuschließenden Stellantriebe ist:

- 2 Zonen mit je 4 Stellantrieben,
- 2 Zonen mit je 2 Stellantrieben,
- 2 Zonen mit je einem Stellantrieb.

Durch Überbrückung von Signalen können Zonen zusammengefasst und damit die Anzahl der Stellantriebe (auf Kosten der Anzahl von Zonen) erhöht werden.

Die Klemmleiste ist erhältlich in den Versionen 230 V und 24 V.

## Funktionsbeschreibung

### Anschluss Stellantriebe und Raumtemperaturregler:

Die Schaltleiste besitzt 6 Zonen R1 bis R6, d. h. es ist der Anschluss von 6 Räumen möglich, bei denen unabhängig voneinander die Raumtemperatur geregelt werden kann. Der Anschluss der Stellantriebe erfolgt an den Klemmen mit der Kennzeichnung M. Für jede Zone ist ein Raumtemperaturregler vorgesehen mit den Anschlüssen L, N und →. Durch Brücken des geschalteten Signals → lassen sich Zonen zusammenfassen, so dass mehrere Stellantriebe auf ein Raumtemperaturregler reagieren.

### Anschluss von Erweiterungen:

Der Anschluss der Erweiterung mit Pilotuhrfunktion erfolgt an der linken Eingangsleiste. Hierbei werden einfach die beiden Stecker in die Buchsen gesteckt. Dabei ist nur eine steckbare Position möglich. Mit Hilfe der Erweiterung können die Raumtemperaturregler mit separaten Zeitprogrammen angesteuert werden. Ebenfalls angesteuert wird eine Pumpenlogik, die die Pumpe ausschaltet, wenn keine Wärme mehr benötigt wird. Das Uhrensinal der Klemmleiste wird ggf. mit dem Uhrensinal des Raumtemperaturreglers verbunden.

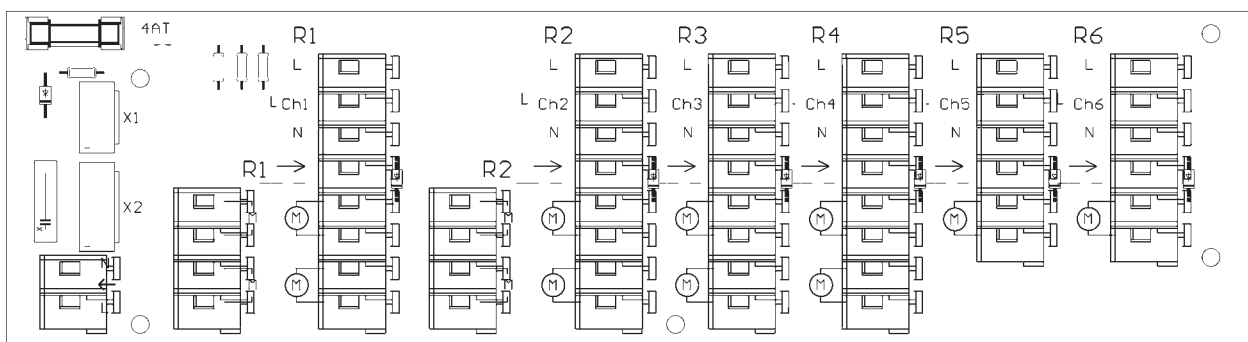
## Technische Daten

Typ	EV 24	EV 230
Artikelnummer	02495	02490
Stromversorgung	230 V AC	230 V AC
Stromstärke	max. 4 A	max. 4 A
Schutzart	IP 43	IP 43
Schutzklasse	II	II
Abmessung: B x H x T (mm)	380 x 90 x 60	305 x 90 x 60
Anzahl der Zonen	6	6
Stellantriebe max:	14	14
Leistung Trafo	55 VA	-
Trafo prim/sek:	230/24 V	

Anschlüsse je Zone:

- Zone R1 und R2: 1 Raumtemperaturregler und 4 Stellantriebe
- Zone R3 und R4: 1 Raumtemperaturregler und 2 Stellantriebe
- Zone R5 und R6: 1 Raumtemperaturregler und 1 Stellantrieb

## Elektrischer Anschluss



**Halmburger GmbH**  
 Wasserburger Straße 8  
 D-84427 Sankt Wolfgang/Obb.  
 info@halmburger-gmbh.de  
 www.halmburger-gmbh.de

**Kostenlose Handwerker-Hotline**  
**Telefon (0800) 9 80 70 60**  
**Telefax (0800) 9 80 70 61**  
 International:  
 Telefon +49 (0 80 85) 18 79-0  
 Telefax +49 (0 80 85) 18 79-79

 **Halmburger**  
 Spitzen Technik – starker Service