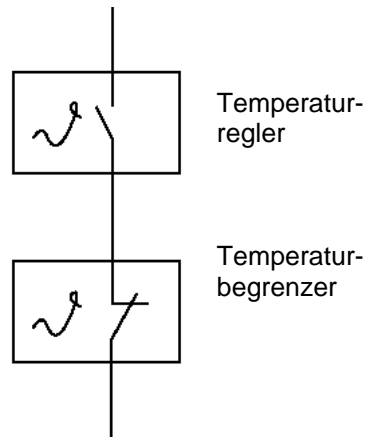
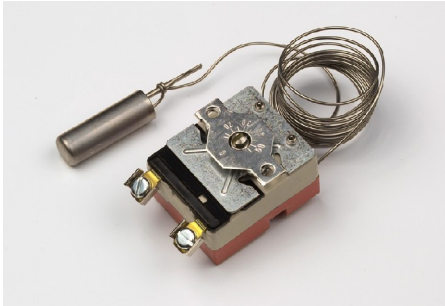


Temperaturbegrenzer – Typ: TB 2060

- Regelgerät zur Montage in Unterputzkästen
- Fühler zur Montage im separaten Installationsrohr mit Kupferhülse
- Schaltleistung 16 (4) A (ggf. über Schütz oder Relais betreiben)
- Schaltspannung bis max. 230 V AC
- Einstellbereich 20...50°C
- Reihenschaltung des Temperaturbegrenzers

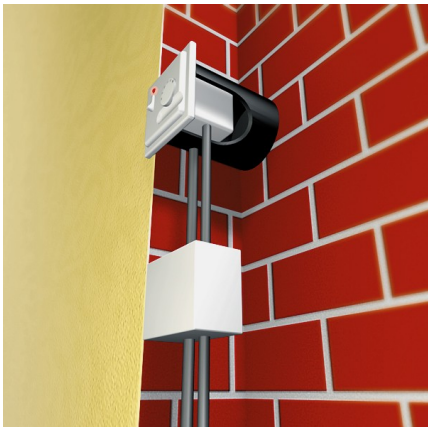


Achtung:

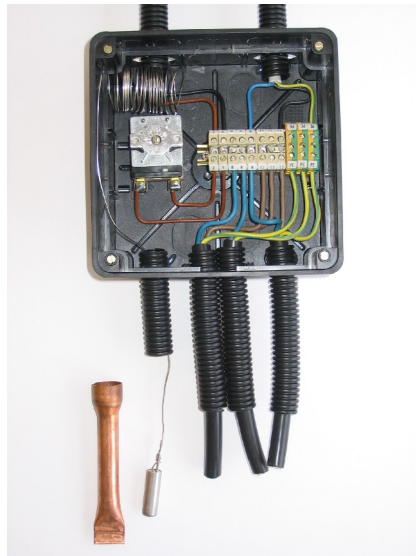
Das Kapillarrohr darf keinesfalls gekürzt werden!

Heizanlage nur bei geschlossenem Gehäusedeckel
des Unterputzkastens in Betrieb nehmen –

die Klemmen des Temperaturbegrenzers sind spannungsführend!



Temperaturregler montiert in
Schalterdose, Abzweigkasten
für Temperaturbegrenzer



Abzweigkasten für
Temperaturbegrenzer

Die Produkte sind nicht für den Export in die USA, USA-Territorien und Kanada bestimmt. Im Weiteren dürfen die Produkte nicht in Kraft-, Luft-, Schienen- und/oder Wasserfahrzeuge eingebaut werden.

Halmburger GmbH
Wasserburger Straße 8
D-84427 Sankt Wolfgang/Obb.
info@halmburger-gmbh.de
www.halmburger-gmbh.de

Kostenlose Handwerker-Hotline
Telefon (0800) 9 80 70 60
Telefax (0800) 9 80 70 61
International:
Telefon +49 (0 80 85) 18 79-0
Telefax +49 (0 80 85) 18 79-79

 **Halmburger®**
Spitzen Technik – starker Service