



Montageanleitung KAS

Kantenschutz und Abstandhalter

Inhalt:

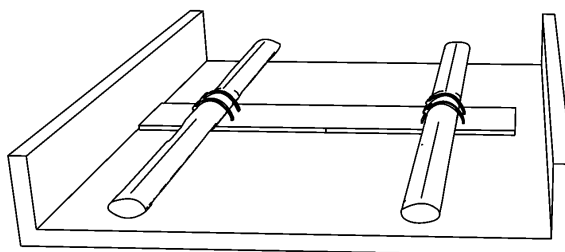
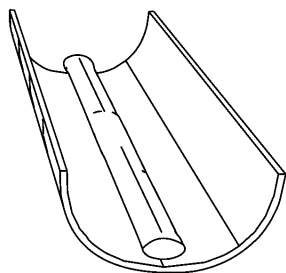
- 1 Schutzprofil aus VA-Stahl
- 2 UV-beständige Kabelbinder



Kantenschutz für empfindliche Übergangsbereiche Rinne/Fallrohr, Rinne/Anschluss oder Rinne/Dach

Einfache Verlegung

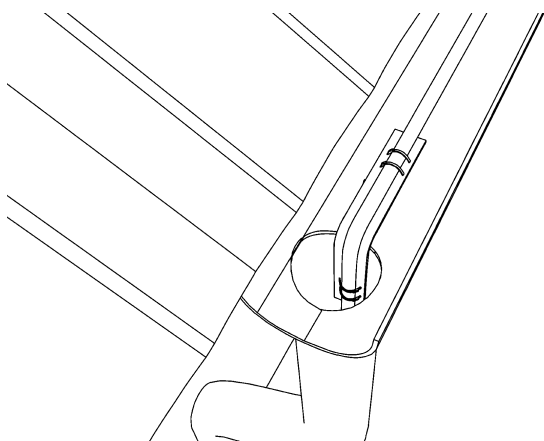
bis zu einer Rinnenbreite von 200 mm,



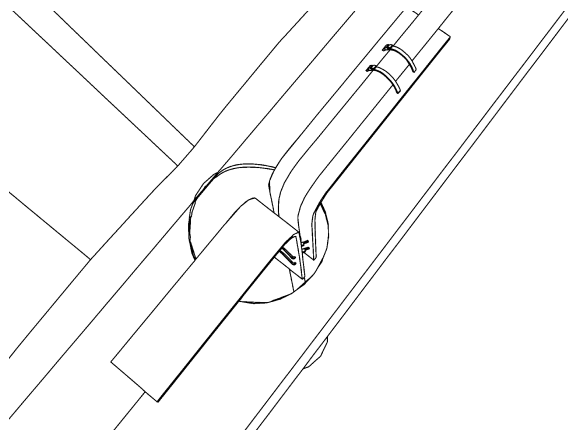
Doppelverlegung

Rinnenbreite ab 200 mm, bzw. bei besonderen örtlichen oder klimatischen Bedingungen

Übergang von Dachrinne in Ablaufrohr



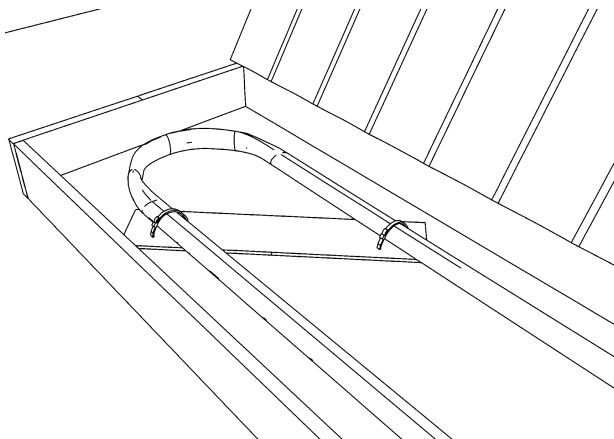
Übergang von Dachrinne in Ablaufrohr mit zusätzlicher Zugentlastung



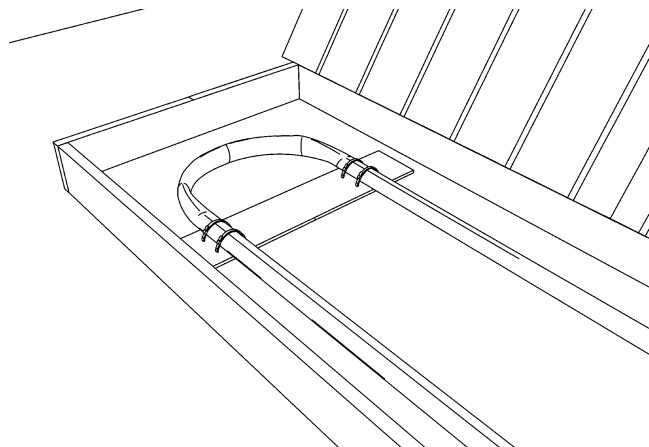
Bei breiten Rinnenabläufen ab 200 mm Durchmesser verhindern zwei Schutzprofile ein Verkanten



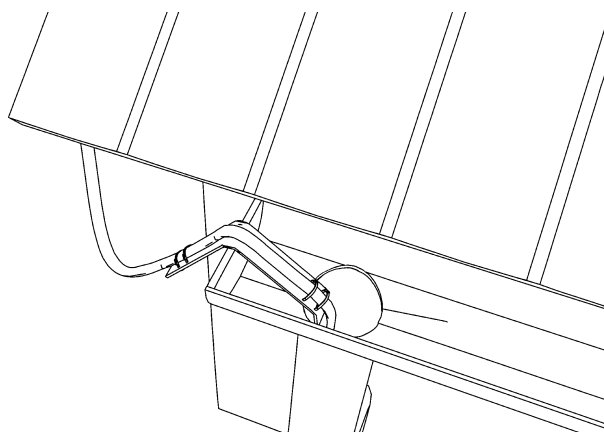
Doppelverlegung Rinnen < 300 mm



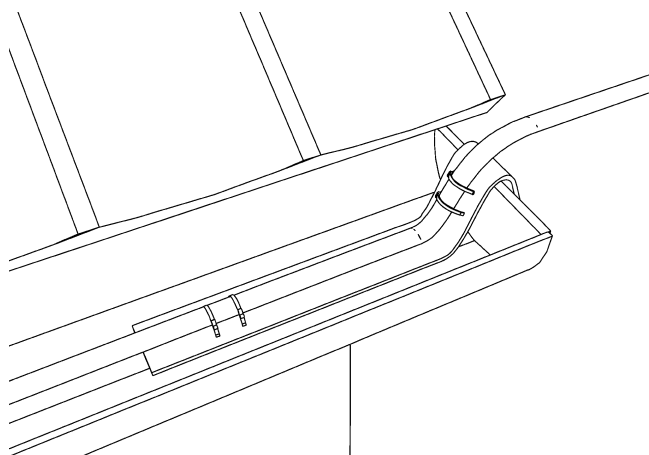
Doppelverlegung Rinnen > 300 mm



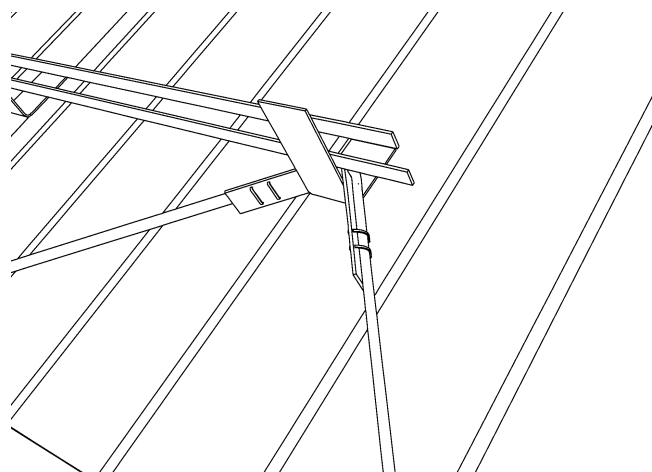
Kantenschutz Dach - Rinne



Kantenschutz Dachrinne - Anschluss



Verlegung Rinne - Schneefanggitter



Spitzen Technik – starker Service

Halmberger GmbH
Wasserburger Straße 8
D-84427 Sankt Wolfgang/Obb.

kostenlose Handwerker-Hotline
Telefon (0800) 9 80 70 60
Telefax (0800) 9 80 70 61